

ISIFLO Sprint for gass



Det er blitt montert Isiflo Sprint for Gass i ditt røranlegg.

Isiflo Sprint er en serie kompositt innstikks-koblinger for ekstruderte PE-plastrør etter EN-1555-2 SDR11 og SDR17 som kombinerer egenskapene styrke, sikkerhet, langtidsegenskaper og brukervennlighet.

Isiflo Sprint er en innstikks-kobling. Det mekaniske samspillet mellom pushback-ringen, o-ringen og klemringen gir en strekkfast, brukervennlig, sikker og lekkasjefri forbindelse, helt uten bruk av verktøy.

Se www.isiflo.com for produktdetaljer og produktsortiment.

1. Produktbeskrivelse

Materiale	Kompositt (PA12/GF), POM og smurt NBR O-ring.
Dimensjoner	20 – 63 mm
Maks driftstrykk	10 bar
Temperaturområde	-20°C til +40°C
Medier	Gass, Luft og vann (ikke drikkevann). Etanol (HX35 – HX95), glykol. Ved andre medier kontakt Isiflo.
Godkjenninger	Sintef Certification PS 1456. Kiwa Gastec og DVGW.
Overflatebehandling	Ingen
Farge	Svart
Rørtyper	PELD, PEHD etter EN-1555-2.
Øvrig informasjon	Isiflo Støttehylse skal benyttes. Koblingen brukt på gass må være tilgjengelig for inspeksjon (Norge).



2. Anvisninger for drift og vedlikehold

Rengjøring og rengjøringsmetoder

Rengjøres med mildt såpevann. Bruk ren og fuktig klut.

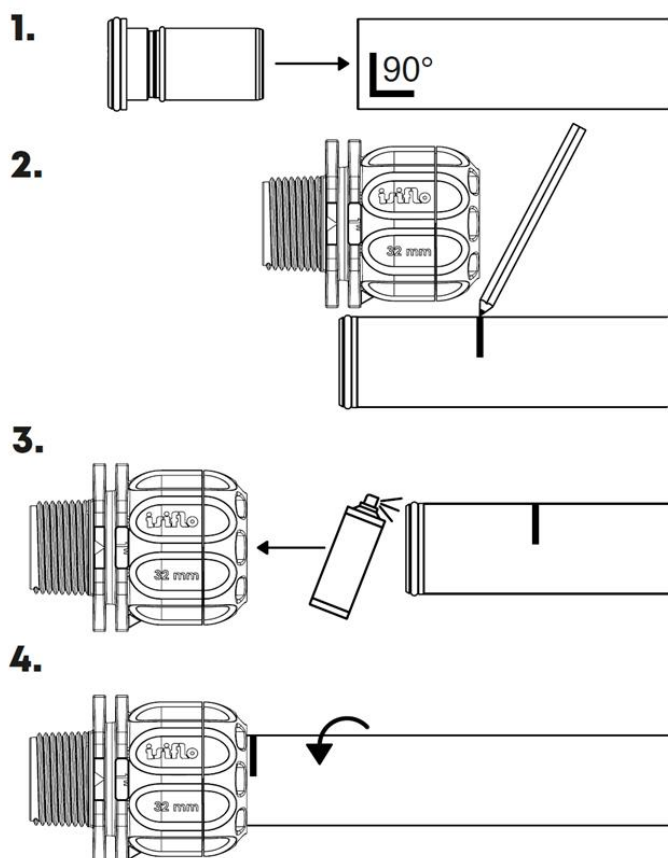
Ettersyn og kontroll

Sjekk for lekkasje.

Vedlikeholdsinstruks og intervall

Produktet er vedlikeholdsfritt.

3. Montering av tettehylse.



4. Driftstekniske opplysninger

Antatt levetid uten utskiftinger: >50 år.
Garanti og vilkår: 20 år mot fabrikkasjonsfeil.
Fuktbestandighet: Påvirkes ikke av fukt.
Renholdsvennlighet: God.
Håndtering av Isiflo ved livsløpslutt / sanering: Kompositt: restavfall eller brennes i anlegg beregnet på brenning av kompositt O-ringer og POM: restavfall
Produktdetaljer og bruksanvisning: www.isiflo.com

5. Kontakt

Produsent	Isiflo AS
Adresse	Box 143
Postnr og poststed	2831 Raufoss
Telefon	(+47) 61152700
E-post	info@isiflo.com
Web	www.isiflo.com