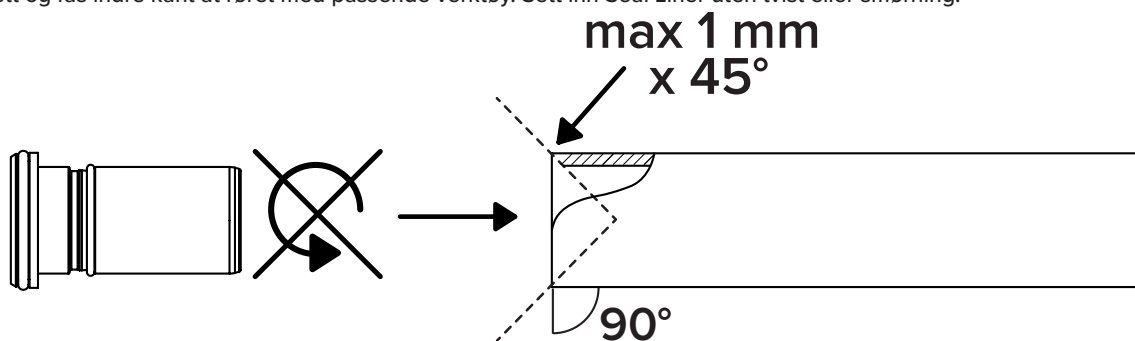


BRUKSANVISNING

FLEXIKOBLING OG ADAPTER

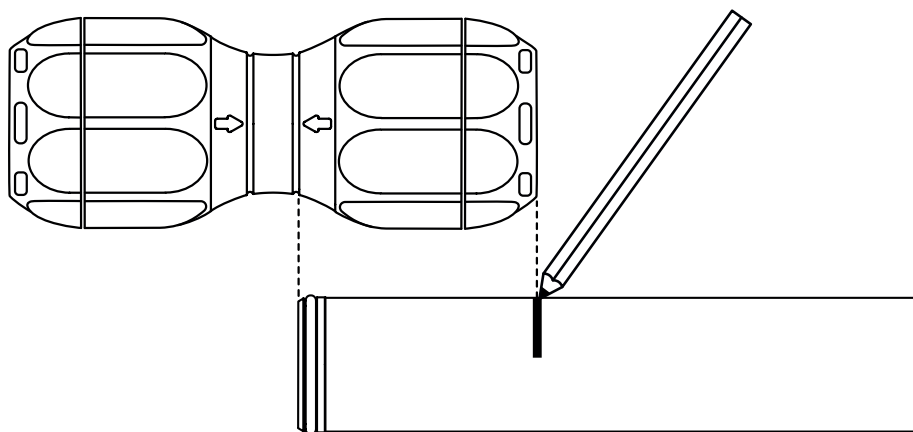
1.

Kutt røret rett og fas indre kant at røret med passende verktøy. Sett inn Seal Liner uten tvist eller smørning.



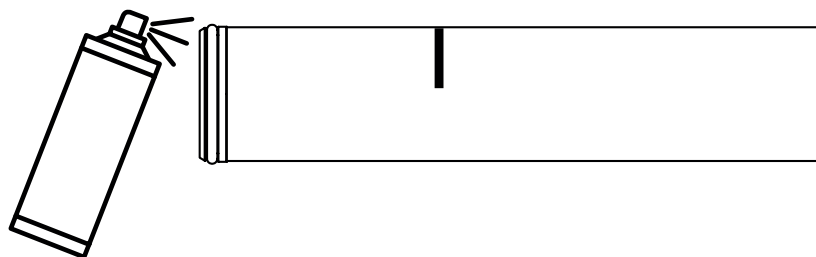
2.

Markér innstikksdybden på røret.



3.

Smør den ytre O-ring på Seal Liner



4.

Dytt røret inn i koblingen med en tvist.

