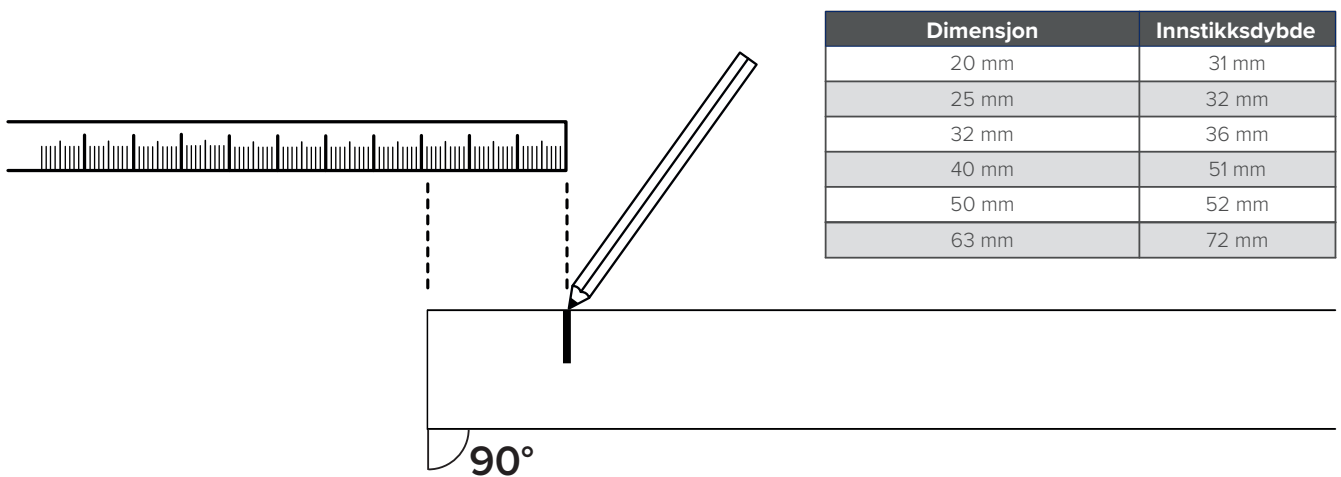


BRUKSANVISNING

MESSINGKOBLINGER

1.

Kutt røret rett, markér innstikksdybden ut i fra tabellen nedenfor.



2.

Se til at alle komponenter er i koblingen og løs opp mutter uten å demontere.

3.

Skyv inn røret til merket, stram mutter til anslag.

