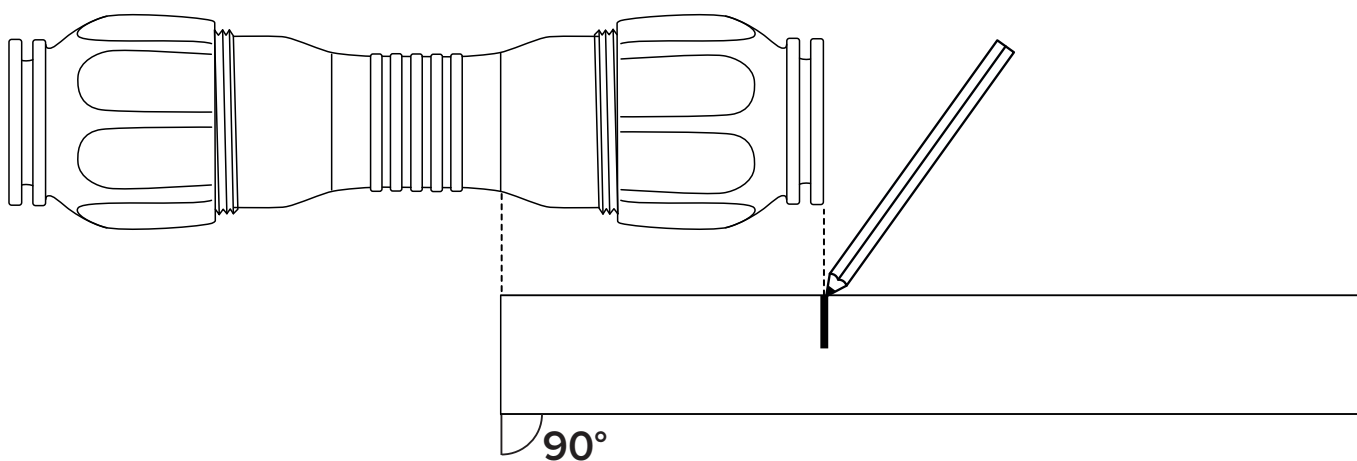


BRUKSANVISNING

FLEXI X FLEXI

1.

Kutt røret rett, markér innstikksdybden.



2.

Skyv røret inn til merket, røret må ikke butte. Stram til for hånd (tilsvarende ca 12Nm), før en runde med skiftenøkkel.

