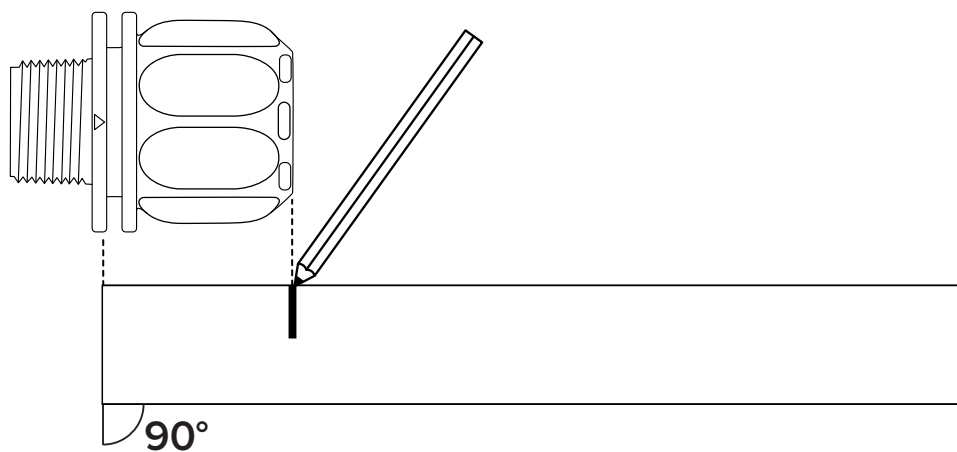


BRUKSANVISNING

SPRINT

1.

Kutt røret rett og markér innstikksdybden på røret.



2.

Stikk røret i koblingen med en lett vridning.

